



SERVICE
DES RESSOURCES HUMAINES
ET DE LA FORMATION

15, RUE DE VAUGIRARD
75006 PARIS

ADRESSE POSTALE :
75291 PARIS CEDEX 06

CONCOURS DE JARDINIER DES JARDINS DU LUXEMBOURG

SUJETS DONNÉS AU CONCOURS 2004

Pour tous renseignements complémentaires concernant ce concours, s'adresser au service des Ressources humaines et de la formation du Sénat (☎ 01.42.34.25.73/34.70/36.93).

Internet : <http://www.senat.fr/emploi> - e-mail : concoursrhf@senat.fr

Important
Le programme étant toujours susceptible d'être modifié,
cette brochure est fournie à titre purement indicatif

ÉPREUVES DE PRÉSÉLECTION
(durée 1 heure – coefficient 2)

1. **"En serpenteau", est une expression qui décrit :**
 - A. un mode de tracé des bordures de massif
 - B. une technique de semis
 - C. une technique de marcottage
2. **"Rouler" une pelouse, c'est :**
 - A. passer un rouleau dessus
 - B. poser des bandes de gazon de plaquage
3. **"Williams" est le nom d'une poire d'hiver :**
 - A. Vrai
 - B. Faux
4. **A hauteur égale, une haie est plus efficace qu'un mur pour la protection contre le vent :**
 - A. Vrai
 - B. Faux
5. **A la plantation, il faut veiller à ce que le collet de la plante soit juste sous le niveau du sol :**
 - A. Vrai
 - B. Faux
6. **A la plantation, le bourrelet de greffe d'un arbre greffé "en pied" ne doit jamais être enterré :**
 - A. Vrai
 - B. Faux
7. **A la plantation, l'opération d'"habillage" consiste à protéger le tronc d'un jeune arbre par un manchon de paille :**
 - A. Vrai
 - B. Faux

- 8. A Paris, le Parc des Buttes Chaumont et le Parc Montsouris et à Lyon, le Parc de la Tête d'Or, ont été créés à la même époque. Laquelle?**
- A. à la fin du XVIII^{ème} siècle
 - B. entre 1800 et 1850
 - C. entre 1850 et 1900
 - D. entre 1900 et 1950
- 9. A partir d'un seul prélèvement, on peut obtenir par multiplication in vitro des plantes identiques par :**
- A. dizaines
 - B. centaines
 - C. autant que l'on veut
- 10. A quel Saint fait référence le dicton du jardinier : 'A la Sainte, tout bois prend racine'.**
- A. Carine
 - B. Catherine
 - C. Delphine
 - D. Jacqueline
- 11. Anduze, petite ville du Sud de la France, est célèbre pour une production végétale ; laquelle?**
- A. bambous
 - B. agrumes
 - C. mimosas
 - D. lagerstroemias
- 12. "Apeldoorn" est un cultivar de :**
- A. fraise
 - B. hortensia
 - C. pomme
 - D. tulipe

13. Après la désinfection d'un sol par traitement à la vapeur, il faut effectuer des apports d'engrais :

- A. Vrai
- B. Faux

14. Au jardin, un bon arrosage doit correspondre à une hauteur d'eau apportée de :

- A. 1 mm
- B. 5 mm
- C. 10 mm
- D. 50 mm

15. Avant de l'enfouir, il est préférable de laisser le fumier quelques jours épandu sur le sol :

- A. Vrai
- B. Faux

16. Avant la plantation définitive, on met des plantes en jauge, pour :

- A. évaluer leur résistance au froid
- B. attendre une période de temps favorable
- C. leur apporter des engrais

17. "Balai de sorcière" est le nom donné à un fagot très serré de brindilles de bouleau avec lequel on balaie les feuilles :

- A. Vrai
- B. Faux

18. Barillet-Deschamps est un paysagiste du XIX^{ème} siècle :

- A. Vrai
- B. Faux

19. Certaines orchidées sont carnivores :

- A. Vrai
- B. Faux

20. C'est le fumier de mouton qui est le meilleur pour fabriquer des couches :

- A. Vrai
- B. Faux

- 21. Chez la plante carnivore, Nepenthes, le piège est une urne constituée par le prolongement du limbe de la feuille :**
- A. Vrai
 - B. Faux
- 22. Chez le framboisier, les rameaux se développent la première année, fructifient la seconde année, puis meurent :**
- A. Vrai
 - B. Faux
- 23. Chez les palmiers, la base du 'tronc' atteint, en quelques années, le diamètre définitif de la plante adulte :**
- A. Vrai
 - B. Faux
- 24. Chez les végétaux ligneux, la meilleure période de bouturage 'en place' est en novembre :**
- A. Vrai
 - B. Faux
- 25. Cognassier et néflier sont de la même famille :**
- A. Vrai
 - B. Faux
- 26. Comment règle-t-on la hauteur de coupe sur une tondeuse à coussin d'air ?**
- A. avec des rondelles d'épaisseur différentes
 - B. en relevant la hauteur des roues
 - C. en changeant la lame
- 27. Dans le monde, certains arbres ont 3000 ans :**
- A. Vrai
 - B. Faux
- 28. Dans le sol, les engrais phosphatés sont moins facilement lessivables que les engrais potassiques :**
- A. Vrai
 - B. Faux

29. Dans les cultures hydroponiques, la nutrition des végétaux se fait exclusivement par l'apport de solutions nutritives :

- A. Vrai
- B. Faux

30. Dans les jardins, un avaloir est une grille métallique permettant l'absorption de l'eau de ruissellement dans un regard et son évacuation.

- A. Vrai
- B. Faux

31. Dans les massifs, on plante les dahlias nains à petites fleurs à intervalle de :

- A. 10 à 20 centimètres
- B. 30 à 40 centimètres
- C. 50 à 60 centimètres

32. Dans les vergers, un des moyens de lutte contre les gelées de printemps est l'utilisation de chaufferettes :

- A. Vrai
- B. Faux

33. Dans un jardin public, le réseau d'arrosage doit être obligatoirement distinct du réseau d'eau potable, même si les deux réseaux sont alimentés par l'eau de ville :

- A. Vrai
- B. Faux

34. Dans un moteur diesel, ce qui est comprimé lors de la compression, c'est :

- A. du gazole pur
- B. de l'air pur
- C. un mélange gazole-air
- D. un mélange gazole-huile-air

35. Dans un réseau d'arrosage automatique, une électrovanne ne peut commander qu'une seule voie :

- A. Vrai
- B. Faux

36. Dans un verger, la chlorose est généralement un symptôme de carence nutritionnelle :

- A. Vrai
- B. Faux

37. Dans une couche chaude, on cherche à maintenir une température du sol à 40°C :

- A. Vrai
- B. Faux

38. Dans une installation d'arrosage automatique, des asperseurs ayant un rayon d'arrosage de 8 m sont distants les uns des autres de :

- A. 8 mètres
- B. 12 mètres
- C. 16 mètres

39. Des arrosages copieux mais espacés favorisent l'enracinement profond des graminées :

- A. Vrai
- B. Faux

40. Douai-la-Fontaine est réputée pour :

- A. ses arbres fruitiers
- B. son parc botanique
- C. ses cultures de roses

41. Du prélèvement de la bouture de Pelargonium à la mise en godet, on compte en moyenne :

- A. 15 jours
- B. 3 à 4 semaines
- C. 6 semaines

42. En 2000, on a célébré l'anniversaire de la mort de Le Nôtre. Il s'agissait du :

- A. centenaire
- B. bicentenaire
- C. tricentenaire

43. En bon sol, on estime qu'il faut 8 heures de travail pour bêcher une surface de :

- A. 50 m²
- B. 100 m²
- C. 200 m²

44. En France métropolitaine, les variétés de Camellia sasanqua fleurissent juste après les variétés de Camellia japonica :

- A. Vrai
- B. Faux

45. En général, les Hosta sont plantées en fond de massif de plantes vivaces :

- A. Vrai
- B. Faux

46. En horticulture, la 'bourse à Pasteur' est :

- A. une mauvaise herbe
- B. une plante potagère
- C. une variété de poire

47. En horticulture, la galéruque est un insecte utile :

- A. Vrai
- B. Faux

48. En jardinage, un passe-pied est :

- A. une petite allée de circulation autour d'un massif
- B. un anneau métallique dans lequel coulisse le cordeau
- C. des dalles alignées dans une allée

49. En pépinière, la fréquence normale de transplantation des arbres tiges est de :

- A. 3 à 4 ans
- B. 5 à 6 ans
- C. 7 à 10 ans

50. En pépinière, l'écussonnage des rosiers se pratique en mars :

- A. Vrai
- B. Faux

51. En règle générale, les plantes bisannuelles doivent être protégées contre les gelées :

- A. Vrai
- B. Faux

52. En sol lourd, le labour doit s'effectuer :

- A. au printemps, dès qu'il ne gèle plus
- B. en automne, dès la fin septembre
- C. en automne, avant les grands froids

53. En sol lourd, on pratique des arrosages copieux mais espacés ; en sols sableux, on pratique des arrosages légers et fréquents :

- A. Vrai
- B. Faux

54. Encarsia formosa est :

- A. un arbuste originaire de Chine
- B. une orchidée africaine
- C. un insecte utilisé pour la lutte contre les acariens

55. Ficus deltoidea (syn. Ficus diversifolia) porte de nombreux fruits de 6 à 8 mm de diamètre :

- A. Vrai
- B. Faux

56. Gertrude Jekyll était une paysagiste anglaise adepte des :

- A. broderies de buis
- B. palissages de plantes
- C. jardins de couleur

57. Greffe en fente n'est pas synonyme de greffe de côté sous écorce :

- A. Vrai
- B. Faux

58. "Hybrides de thé" est la dénomination d'un groupe de rosiers :

- A. Vrai
- B. Faux

59. Il ne faut jamais apporter des engrais en granulés dans une cuvette d'arrosage sans arroser copieusement :

- A. Vrai
- B. Faux

60. La "fille de l'air" est un Tillandsia :

- A. Vrai
- B. Faux

61. La "gombose" ou "gomme" s'observe sur les arbres ayant des fruits à noyau :

- A. Vrai
- B. Faux

62. La bouillie bordelaise est préparée à base de :

- A. potasse
- B. cuivre
- C. moût de raisin

63. La coupe des fleurs fanées des delphiniums et des Lupins, permet souvent d'avoir une nouvelle floraison à l'automne :

- A. Vrai
- B. Faux

64. La durée germinative des graines de célosie à panache est de 1 à 2 ans :

- A. Vrai
- B. Faux

65. La famille VILMORIN est à l'origine de la création de l'arboretum :

- A. de Chevreloup
- B. des Barres
- C. de Balaine

66. La fétuque rouge est une graminée à feuillage très fin :

- A. Vrai
- B. Faux

67. La feuille de l'érable de Montpellier est :

- A. à 3 lobes
- B. à 5 lobes

68. La greffe en arc-boutant est utilisée pour réparer les blessures sur les troncs des végétaux ligneux :

- A. Vrai
- B. Faux

69. La maladie de l'encre est caractéristique des :

- A. châtaigniers
- B. érables
- C. pommiers

70. La maladie de l'orme est due à un champignon :

- A. Vrai
- B. Faux

71. La mosaïciculture a eu son apogée dans la période :

- A. 1650-1750
- B. 1750-1850
- C. 1850-1950

72. La plupart des orchidées sont des plantes parasites :

- A. Vrai
- B. Faux

73. La plupart des plantes vivaces peuvent être multipliées par division des touffes :

- A. Vrai
- B. Faux

74. La pluviométrie annuelle moyenne en région parisienne est de l'ordre de 600 millimètres :

- A. Vrai
- B. Faux

75. La présence de mousses dans une pelouse est souvent due à un sol compacté :

- A. Vrai
- B. Faux

76. La puissance installée nécessaire à un traitement photopériodique est de 100 watts par m² :

- A. Vrai
- B. Faux

77. La subirrigation consiste à n'apporter à la plante que les quantités d'eau juste suffisantes pour qu'elle ne dépérisse pas :

- A. Vrai
- B. Faux

78. La taille classique du pommier est la taille à trois yeux :

- A. Vrai
- B. Faux

79. La taille en sec se pratique :

- A. en été
- B. en hiver

80. La valériane rouge, *Centranthus ruber*, s'accommode très bien d'un sol calcaire :

- A. Vrai
- B. Faux

81. L'*Acanthus* aime bien les sols secs et sableux :

- A. Vrai
- B. Faux

82. L'affutage des chaînes de tronçonneuses se fait à l'aide d'une petite :

- A. lime métallique
- B. pierre à aiguiser
- C. meule rotative

83. L'âge d'or du jardin à la française a été le :

- A. XVI^e siècle
- B. XVII^e siècle
- C. XVIII^e siècle
- D. XIX^e siècle

84. L'ananas est une Broméliacée :

- A. Vrai
- B. Faux

85. Laquelle de ces plantes a le feuillage persistant ?

- A. *Parrotia persica*
- B. *Garrya elliptica*
- C. *Euonymus alatus*

86. Laquelle des plantes à massif suivantes n'est jamais cultivée en annuelle?

- A. *Myosotis*
- B. *Convolvulus*
- C. *Gypsophila*

87. L'*Araucaria araucana* est une plante bisannuelle :

- A. Vrai
- B. Faux

88. L'arbre de Judée fleurit sur les pousses de l'année :

- A. Vrai
- B. Faux

89. L'armillaire est un insecte qui creuse des galeries sous l'écorce des arbres :

- A. Vrai
- B. Faux

90. Le "ah-ah" est :

- A. une sorte de fossé
- B. un bambou
- C. une ruine dans les jardins du XVIII^{ème} siècle

91. Le "test du cresson" est utilisé pour vérifier :

- A. la capacité de germination d'un lot de graines
- B. l'absence de désherbant rémanent dans un échantillon de terre
- C. le taux d'humidité dans le sol

92. Le bornage d'une plante consiste à :

- A. effectuer un pincement de la plante
- B. supprimer l'air entre les racines et la terre fraîchement remuée
- C. mettre en place une protection physique

93. Le *Buddleja davidii* est très utilisé dans les jardins pour faire des topiaires :

- A. Vrai
- B. Faux

94. Le bulbe du narcisse est :

- A. écailleux
- B. plein
- C. tunique

95. Le calamondin a des fruits :

- A. sucrés
- B. amers
- C. sans saveur particulière

96. Le *Calendula officinalis* est une plante vivace :

- A. Vrai
- B. Faux

97. Le *Canna* se multiplie par boutures de feuille :

- A. Vrai
- B. Faux

98. Le carbone est un constituant essentiel de la nutrition minérale des végétaux :

- A. Vrai
- B. Faux

99. Le coquelicot est un pavot annuel :

- A. Vrai
- B. Faux

100. Selon l'usage, les arbres de première grandeur sont les plus petits :

- A. Vrai
- B. Faux

ÉPREUVES D'ADMISSIBILITÉ



I - ÉPREUVES ECRITES

1) Étude de texte se rapportant à la profession, comportant trois parties et tenant compte de l'orthographe. (Durée 1 heure 30 - Coefficient 2)

Dans une vaste et sombre galerie de l'Herbier national conservé au Muséum national d'histoire naturelle, par un jour gris, nous sortions des casiers les échantillons demandés par un éminent chercheur étranger, venu tout spécialement pour étudier les fétuques, petites herbes dont les nombreuses espèces, poussant dans les pelouses et prairies naturelles, nourrissent nos troupeaux. Des plantes de toutes provenances s'empilaient, chacune attachée à une feuille de papier plus ou moins vétuste, et accompagnée d'étiquettes, certaines calligraphiées à la plume Sergent Major, d'autres portant une inscription hâtive au crayon noir, ou encore un texte dactylographié, une mention tracée à la plume d'oie. Les récoltes faites par des botanistes fort divers au cours des trois cents dernières années se trouvaient ainsi là, réunies, toutes semblablement destinées aux investigations du botaniste. Parmi ces plantes, un échantillon, fixé à un papier gris pâle, vergé fait à la cuve, porte une étiquette sur laquelle une main ancienne a écrit : "Autour de la pièce des Suisses, 1703". Il s'agit d'une plante récoltée et étiquetée par Sébastien Vaillant lui-même.

Sébastien Vaillant, né en 1669 à Vigny (aujourd'hui le Val d'Oise), et chirurgien renommé, était, à l'époque où il rédigea la fameuse étiquette, secrétaire du Premier médecin du roi (Fagon), et directeur du Jardin royal (notre actuel Jardin des plantes). Son grand savoir, sa compétence et ses qualités humaines lui valurent l'estime de ses contemporains. Qu'on imagine ! Par un jour de l'été 1703, Vaillant va herboriser dans le domaine de Versailles. Il a obtenu de Louis XIV la permission de pénétrer dans les parties les plus réservées des jardins et il peut à loisir observer et récolter les plantes sauvages du parc comme les plantes exotiques les plus rares cultivées dans la célèbre orangerie. Il se prête à des "démonstrations", des commentaires et des explications sur le terrain, au cours desquels les courtisans et, semble-t-il le roi lui-même, s'initiaient à la botanique.

C'est ainsi que ce grand bel homme emperruqué circule d'un pas agile près de la pièce d'eau des Suisses ; il arrache une petite touffe d'herbe, montre à son entourage ses principaux caractères, explique sa discrète floraison, puis la glisse dans le "portefeuille" qu'il porte en bandoulière. Le soir même, de retour au Jardin royal, il rédige la petite étiquette qu'il insère avec son échantillon. Plus tard, celui-ci prendra place dans l'un de ses gros volumes d'herbier. Trois siècles plus tard, le seul témoin d'une journée botanique à Versailles sous Louis XIV réapparaît, mêlé à bien d'autres plantes. Mais quelle est donc cette étrange collection où l'on trouve, côte à côte, des plantes récoltées l'an dernier au cours d'une promenade dominicale et d'autres qui virent en leur temps certains des grands personnages du passé ?

L'Herbier du Muséum est la plus prestigieuse des collections de plantes du monde : première par le nombre d'échantillons qui y sont conservés (environ huit millions de spécimens), elle présente aussi une richesse historique et une représentation géographique exceptionnelles. On peut pourtant se promener des jours dans le Jardin des plantes sans savoir ce que renferme ce haut lieu des sciences de la nature, puisque, par statut, il ne peut être ouvert au public.

Dans l'enceinte du Jardin des plantes, un long et haut bâtiment gris longe la rue Buffon sur plus de cent mètres. C'est là, dans ce temple de la botanique, construit en 1935, que se trouve cette collection de plantes sèches la plus importante du monde. Conditionnés en cinquante mille paquets, les échantillons sont montés sur du papier fort, type papier à dessin (en général de 28 sur 44 centimètres). Mis bout à bout, les spécimens s'étaleraient sur 3500 kilomètres ! L'Herbier national s'est constitué au fil du temps, tout d'abord à partir des Cabinets d'histoire naturelle, donnés ou vendus au Cabinet du roi. Puis, ce sont les récoltes des botanistes voyageurs et correspondants divers qui alimenteront, pendant près de quatre siècles, cette immense collection. (...)

Jean-Claude JOLINON
Hommes & Plantes n° 32
1999-2000

QUESTIONS

1) Donner le sens des mots suivants (5 points) :

éminent, investigations, estime, à loisir, spécimens

2) Dans le contexte, expliquer les expressions suivantes (5 points) :

« il a obtenu [...] la permission de pénétrer dans les parties les plus réservées des jardins ... »

« ... elle présente aussi une richesse historique et une représentation géographique exceptionnelles. »

3) Vous expliquerez en une vingtaine de lignes maximum l'intérêt et le but recherchés dans la constitution et la conservation d'un herbier (10 points).

2) Problèmes mathématiques (Durée 1 heure - Coefficient 2)

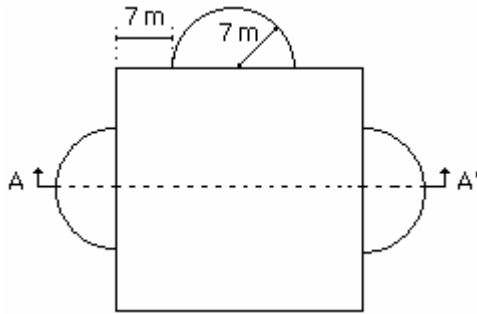
Exercice 1 (7 points)

Une pièce d'eau, dans un jardin, a la forme indiquée sur la figure.

La profondeur est de 80 centimètres dans la partie centrale carrée et de 60 centimètres dans les trois demi-lunes.

- 1- Quelle est la surface de la pièce d'eau ?
- 2- Quel est le volume total de la pièce d'eau ?
- 3- Quel est le périmètre extérieur de la pièce d'eau ?
- 4- Réaliser un croquis coté de la coupe de la pièce d'eau suivant l'axe AA'.

(On utilisera $\pi = 22/7$)



Exercice 2 (8 points)

Pour assurer la propreté de l'eau d'un bassin de 1000 m³, on doit la désinfecter chaque mois de mai à octobre inclus.

Pour cela on doit apporter 1,5 g de matière active désinfectante pour 1000 litres d'eau.

Sur l'emballage du produit utilisé, il est indiqué qu'il contient 9 g de matière active pour 100 g de produit.

- 1- Quelle quantité de matière active doit être apportée à chaque désinfection ?
- 2- Quelle quantité de produit doit être utilisée à chaque désinfection ?

Le produit est conditionné en sacs de 10 kg. Sachant que le prix hors taxes du sac est de 15 €, supportant une TVA de 19,6% et que pour l'achat annuel du produit la livraison est facturée 50€ toutes taxes comprises (TTC) par le fournisseur :

- 3- Quel est le coût annuel TTC de la désinfection ?

Exercice 3 (5 points)

En raison d'une fuite en son fond, le niveau d'un bassin baisse de 1 cm toutes les 6 heures. On décide de vider le bassin pour effectuer la réparation. Au début de l'opération, il contient 360 m³ d'eau.

Le bassin est vidé à l'aide d'une pompe débitant 6 m³/h.

Sachant que l'opération de vidage du bassin a duré 54 heures, on demande :

- 1- Quel est le volume d'eau retiré par la pompe ?
- 2- À quel volume correspond une hauteur de 1 cm d'eau dans le bassin ?
- 3- Quelle est la profondeur du bassin ?

II - ÉPREUVES PRATIQUES

1) Exécution de travaux courants au jardin et dans les serres, et maniement du matériel en usage dans la profession (Durée 1 h 30- Coefficient 4)

a) Épreuve en serre

(durée 45 mn) (20 points dont 2 points pour l'aisance, la rapidité et le soin)

- Avec le matériel végétal mis à votre disposition, vous prélèverez sur chacune des plantes trois boutures que vous installerez dans le substrat et le contenant adéquats.
- Donner le nom des huit substrats de culture présentés dans les pots numérotés.

(utiliser la feuille jointe pour indiquer vos réponses)

- Déterminer la maladie ou le parasite présent sur les échantillons qui vous sont présentés. Vous indiquerez le nom du végétal atteint, le nom du parasite ou de la maladie ainsi que la méthode de lutte qui vous paraît la plus appropriée pour combattre cet ennemi (type de produit et matière active utilisables).

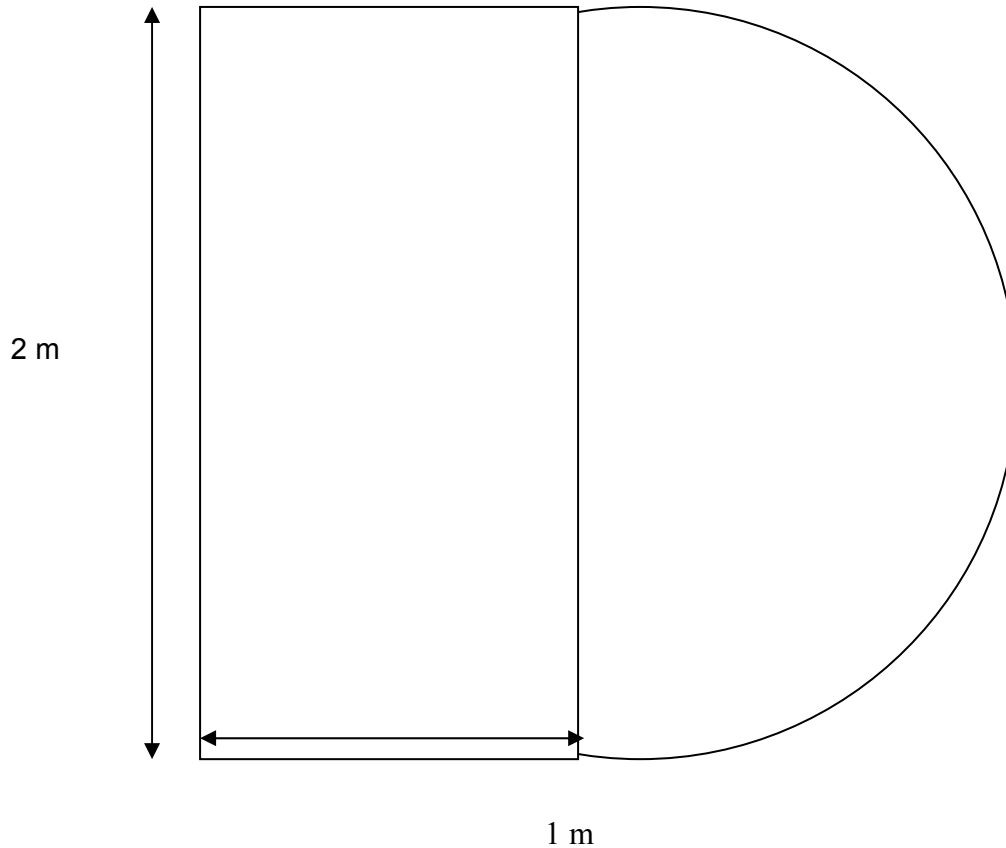
(utiliser la feuille jointe pour indiquer vos réponses)

- Après avoir préparé une terrine de repiquage selon les règles de l'art, vous repiquerez les jeunes plants mis à votre disposition, sur deux rangs minimum.

b) Épreuve jardin

(durée 45 mn) (20 points)

Sur le terrain mis à votre disposition, on vous demande de bêcher et de tracer une plate-bande selon la forme géométrique ci-dessous.



Après avoir dressé et nivelé votre plate-bande, vous réaliserez selon les règles de l'art :

- dans le rectangle : un semis de gazon,
- dans le demi cercle : une plantation de bisannuelles en quinconce alterne, sur deux rangs minimum et aux distances usuelles pour ce type de plantes.

2) Détermination de végétaux d'ornement de plein air, utilisés dans la région parisienne, ou de végétaux de serre (Durée 30 minutes – Coefficient 4).

*Un **inventaire de personnalité**, non noté que le candidat devra renseigner au préalable, est porté à la connaissance du jury avant chaque entretien oral.*

ÉPREUVES D'ADMISSION



I - ÉPREUVES PRATIQUES

Réalisation d'une composition florale (gerbe, bouquet, couronne, corbeille, garniture de table ou de buffet etc) (Durée 45 mn – coefficient 2)

Après avoir fait un choix approprié parmi les fleurs et les végétaux mis à votre disposition, vous réaliserez dans le contenant qui vous est fourni une composition florale destinée à être placée sur une commode (dimensions : longueur : 1,40 m, largeur : 0,60 m, hauteur : 1 m) dans un salon contemporain.

II - ÉPREUVES ORALES

1) Entretien oral visant à évaluer les connaissances techniques du candidat en horticulture générale, travaux paysager, entretien d'espaces verts et production florale sous serre. (Préparation du sujet 15 minutes – interrogation 15 minutes – coefficient 4)

Sujet n° 1 :

La multiplication végétative chez les végétaux supérieurs.
Vous illustrerez votre exposé avec des exemples choisis à la fois parmi les végétaux cultivés à l'extérieur et les végétaux cultivés sous serre

Sujet n° 2 :

Composition, réalisation et entretien d'un massif de plantes dites de terre de bruyère dans lequel les rhododendrons et les azalées sont exclus.
Vous rappellerez les exigences particulières d'un tel massif et vous mettrez l'accent sur l'intérêt ornemental des plantes que vous aurez choisies.

Sujet n° 3 :

Après avoir rappelé les différents moyens d'intervention contre les ravageurs des plantes, vous préciserez les principes généraux de la protection biologique intégrée, les objectifs attendus et les conditions de sa réussite en vous appuyant sur un ou des exemples concrets.

Sujet n° 4 :

En limite d'une propriété, vous devez constituer comme écran visuel une haie libre de 3 mètres de haut comprenant 1/3 de plantes à feuillage persistant.
Proposez une gamme appropriée de végétaux et détaillez les différents éléments techniques de réalisation des travaux (préparation, taille des végétaux, distance de plantation, entretien, etc...)

2) Entretien avec le jury (Durée 10 mn - Coefficient 4)

Cette épreuve consiste en une conversation libre avec le jury, ne demandant pas de connaissances particulières, et permettant d'apprécier la motivation et l'adéquation du candidat à l'emploi de jardinier.