

Chapitre 12 : Signaux et capteurs

I. Rappel :

Symboles normalisés :

Nom	Symbole	Nom	Symbole
Pile		Interrupteur ouvert	
Générateur		Interrupteur fermé	
Lampe		Diode	
Moteur		DEL (diode électroluminescente)	
Fil de connexion		Résistance	

Grandeurs caractéristiques :

Compléter le tableau suivant :

Grandeur	Symbole de la grandeur	Appareil de mesure	Unité	Symbole de l'unité
	U			
Intensité électrique				
Résistance électrique				

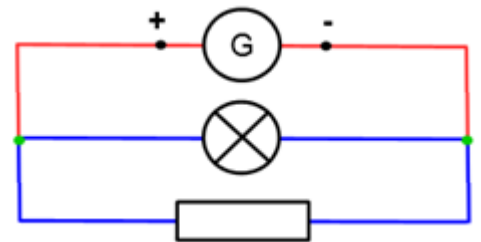
II. Intensité du courant électrique :

Nœuds, branches, mailles

Un **nœud** est un point d'intersection de plusieurs fils.

Une **branche** est constituée d'un ensemble de dipôles montés en série entre 2 nœuds.

Une **maille** est un ensemble de branches formant un contour fermé sans passer deux fois par le même nœud.



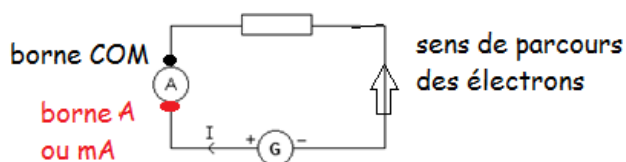
Compléter avec les mots : électrons, charges électriques, ions, conducteur

Un courant électrique est un déplacement de porteurs de _____ dans un milieu _____ :

- des _____ dans les métaux

- des _____ dans les solutions.

Mesure de l'intensité du courant électrique

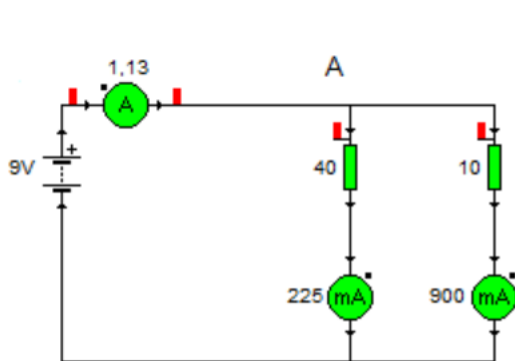


l'ampèremètre se branche en série

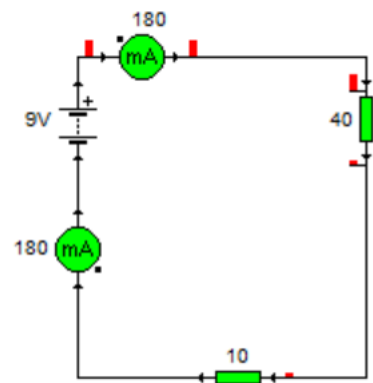
Compléter avec les mots : l'ampère, I, A, + , inverse , ampèremètre, série, -

L'intensité du courant électrique est notée _____. Son unité est _____, symbole A. On utilise fréquemment le milliampère, symbole mA. $1 \text{ mA} = 10^{-3} \text{ A}$. Par convention, le courant électrique se déplace de la borne _____ à la borne _____ du générateur. C'est le sens _____ de déplacement des électrons. On mesure l'intensité d'un courant électrique avec un _____ placé en _____ dans le circuit. Pour que la valeur de l'intensité affichée sur l'ampèremètre soit positive, il faut que le courant entre par la borne A ou mA et sorte par la borne noire : .

Loi des nœuds



Loi des nœuds: trouver une relation entre l'intensité du courant I qui entre dans le nœuds de courant, au point A, , et les intensité I1 et I2 des courants qui partent du nœuds.



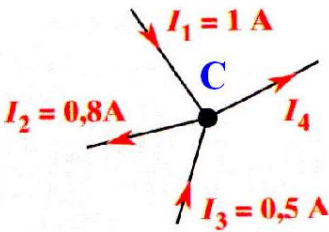
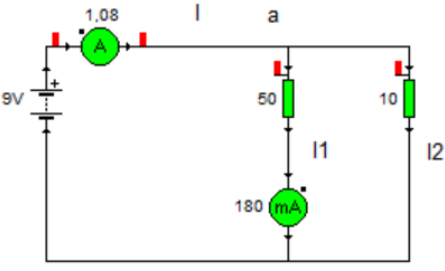
Que dire de l'intensité du courant dans un circuit série?

A compléter avec les mots : même, somme, nœud

Loi des nœuds : la somme des intensités arrivant à un _____ de courant est égale à la _____ des intensités sortant du nœud.

Dans un circuit série, l'intensité du courant est la _____ en tout point.

Exercice	Relation entre les intensités

	<p>Au nœud C :</p> <p>Valeur de i_4 :</p>
	<p>Au nœuds a :</p> <p>Valeur de I_2</p>

III. Tension électrique :

Qu'est-ce que la tension électrique ?

La tension électrique existant entre deux points A et B est égale à la différence de potentiel électrique, noté V , entre les points A et B. Elle est notée U_{AB} :

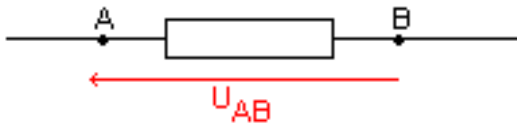
$U_{AB} =$

U_{AB} : tension électrique entre les points A et B en volts (V)

V_A : potentiel électrique du point A en volts (V)

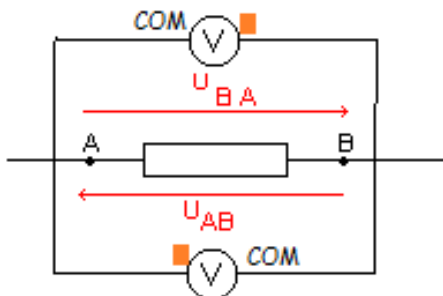
V_B : potentiel électrique du point B en volts (V)

La tension électrique U_{AB} est représentée par une flèche partant du point B et arrivant au point A.



Mesure de la tension électrique

A compléter avec les mots suivants : voltmètre, dérivation, U_{AB} , U_{BA} .



Le voltmètre se branche en dérivation

La tension électrique est une grandeur que l'on mesure à

l'aide d'un _____ branché en

_____. Lorsque la borne V

(borne rouge du voltmètre) est branchée sur la borne A et

la borne COM (borne noire du voltmètre) sur la borne B, le

voltmètre mesure la tension _____.

Dans le cas contraire le voltmètre mesure la tension _____.

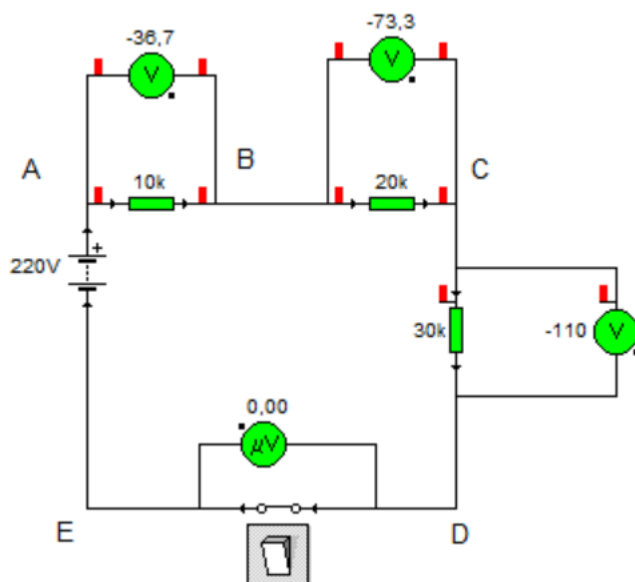
Attention ! Pour mesurer une tension électrique :

- éteindre le générateur de tension qui alimente le circuit électrique
- sélectionner le mode tension continu (symbole $V=$ ou **DC**) ou tension alternative (symbole $V \sim$ ou **AC**)
- choisir le plus fort calibre, puis diminuer progressivement la valeur du calibre jusqu'à une valeur immédiatement supérieure à celle de la mesure (pour une précision maximale de la valeur mesurée). Par exemple, si la valeur mesurée vaut $U = 12V$, se placer sur le calibre 20 V.

Loi d'additivité des tensions ou loi des mailles

A partir du montage ci-dessous répondre aux questions suivantes ((Le carré noir indique la borne V du voltmètre).

- 1) Représenter par des flèches les tensions U_{BA} , U_{CB} , U_{DC} , U_{ED} et U_{AE} . Déterminer leur valeur.
- 2) Effectuer la somme des valeurs des tensions U_{BA} , U_{CB} , U_{DC} , U_{ED} et U_{AE} .
- 3) L'interrupteur fermé peut être considéré comme un fil. Qu'en conclure ?



Loi des mailles

Loi des mailles :

- choisir un sens de parcours arbitraire de la maille (généralement dans le même sens que le générateur)
- parcourir la maille dans le sens choisi, si la tension U représentée est dans le sens de la maille on lui affecte un signe + si elle est dans le sens opposée on lui affecte un signe -

La somme des tensions le long d'une maille est Loi d'ohm

Le conducteur ohmique



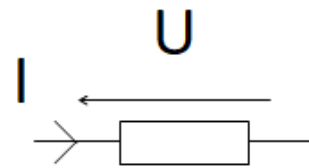
Un conducteur ohmique est caractérisé par sa résistance R . Il transforme intégralement l'énergie électrique qu'il reçoit en chaleur. Il n'est pas

polarisé (ces 2 pôles sont équivalents). L'unité de résistance est l'ohm, symbole Ω . On utilise également le kilo ohm : $1 \text{ k}\Omega = 10^3 \Omega$

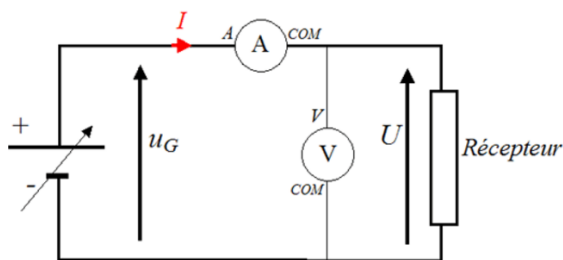
Loi d'ohm : la tension aux bornes d'un conducteur ohmique est égale au produit de sa résistance R par l'intensité I du courant qui le traverse.

$U =$ _____

Unités légales : R , résistance du conducteur ohmique, exprimée en ohm (Ω), $U(V)$ tension aux bornes du conducteur ohmique, $I(A)$ intensité du courant électrique.



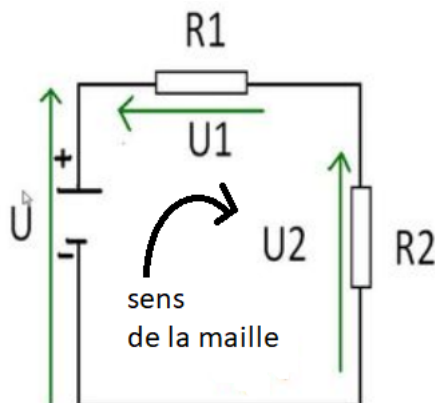
Caractéristique tension-intensité du conducteur ohmique



montage avec générateur de tension continu réglable permettant de tracer la caractéristique d'un récepteur

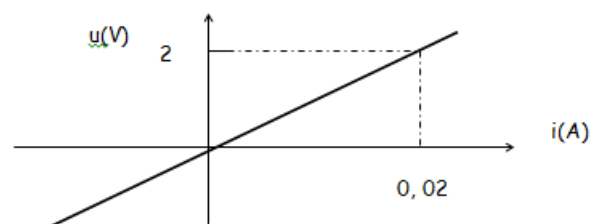
On fait varier la tension U aux bornes d'un conducteur ohmique, on relève l'intensité du courant I à ses bornes. On trace la courbe U en fonction de I appelée la caractéristique tension -courant du conducteur ohmique. La caractéristique du conducteur ohmique est une droite qui passe par l'origine. En effet, la tension U est proportionnelle à I . Le

coefficient de proportionnalité est la valeur de la résistance R du conducteur ohmique.



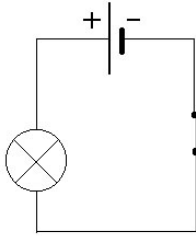
$$U - U_1 - U_2 = 0$$

Exemple : déterminer à l'aide de la caractéristique



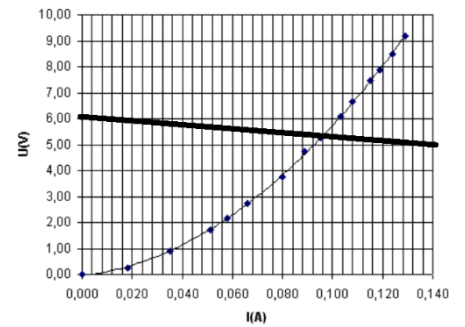
tension-intensité la résistance R du conducteur ohmique

Utilisation de la caractéristique tension-intensité



On a tracé sur un même graphique, la caractéristique tension intensité d'une pile et d'une lampe. À l'aide du graphique, déterminer le courant I traversant la lampe. Sachant que la puissance maximale $P = U.I$ ne doit pas dépasser $P(\text{max}) = 1 \text{ W}$ sous peine d'être détériorée, le montage

est-il réalisable ?



V. les capteurs électriques

Définition

Un capteur électrique permet de convertir une grandeur physique (température, pression, intensité lumineuse, position dans l'espace etc.) en grandeur électrique (le plus souvent une tension électrique).

La courbe d'étalonnage du capteur donne, pour chaque valeur de grandeur physique, la valeur de la grandeur électrique.

Exemple d'utilisation de capteurs électriques

[Animation](#)